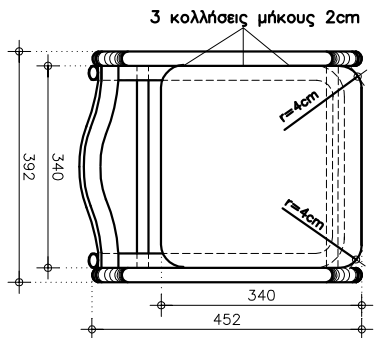
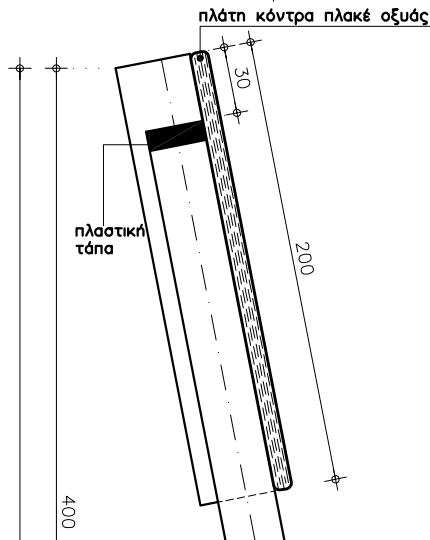


ΤΟΜΗ ΚΟΝΤΡΑ ΠΛΑΚΕ ΠΛΑΤΗΣ
ΚΛΙΜΑΚΑ 1:20



ΚΑΤΟΨΗ ΚΛ. 1:10

ΠΑΡΑΤΗΡΗΣΕΙΣ
Το πλάτος της ξύλινης έβρας πρέπει να είναι τέτοιο ώστε να επιτρέπεται το ντανιάρισμα
Το r των γωνιών της πλάτης είναι 2.5cm

